

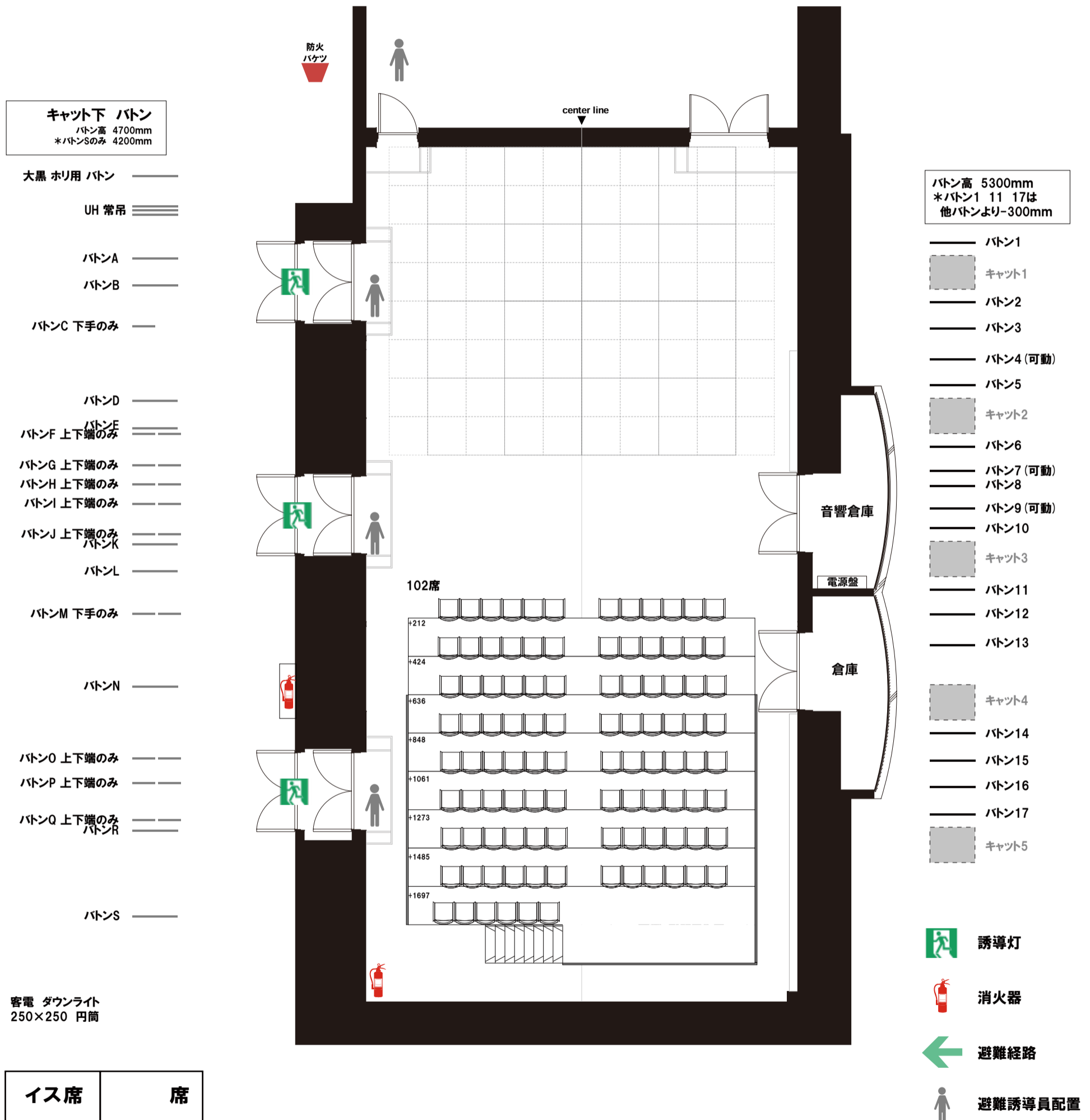
# 芸術創造館 大練習室 平面図 1/100(A3)

使用日時 年 月 日 : から  
年 月 日 : まで

団体名 担当者名

公演名 連絡先

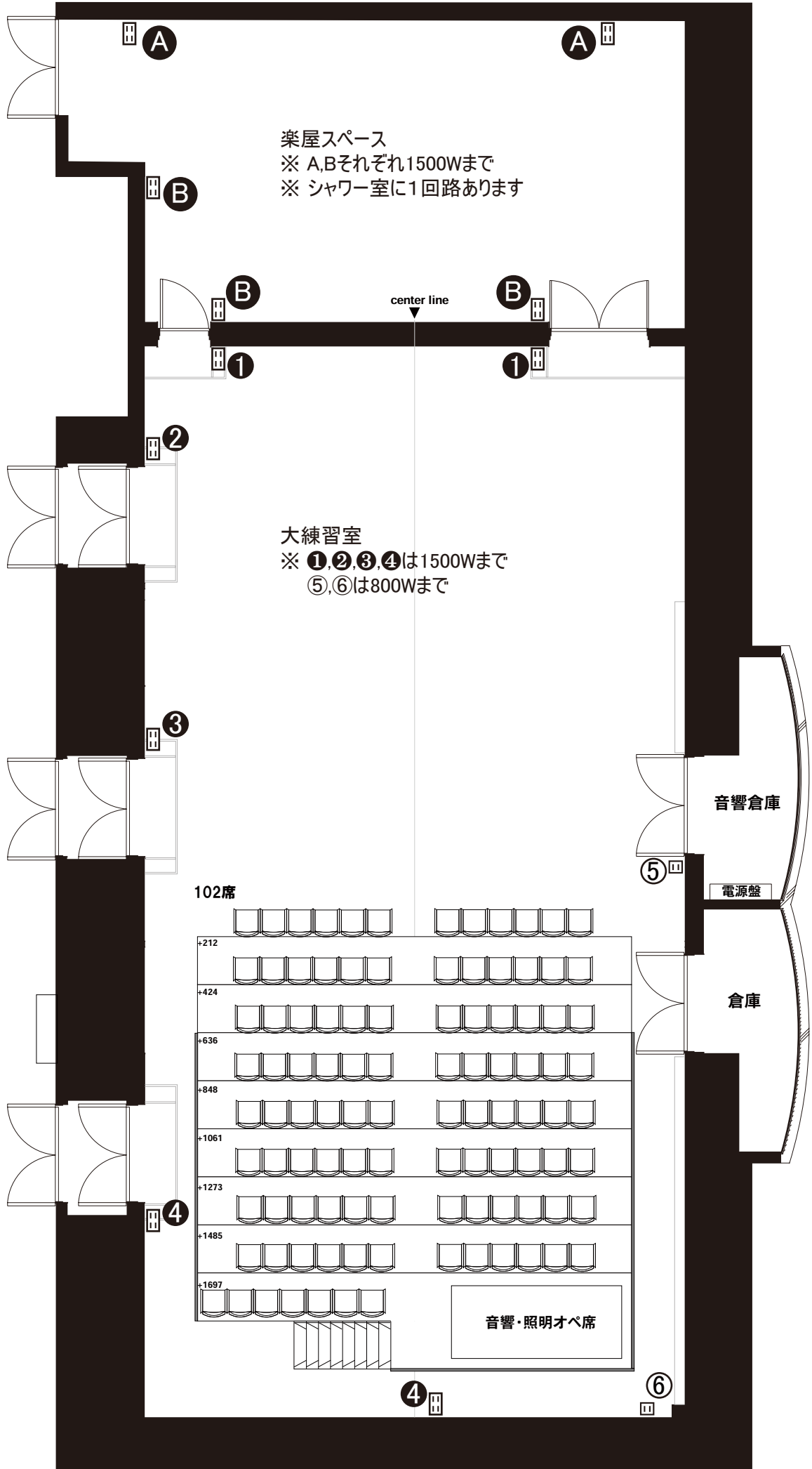
会場情報	面積	約206㎡
	間口	10200mm
	奥行	20200mm
	バトン高	4700mm(キャット下) 5300mm(昇降バトン)
	最大収容キャバ	126席

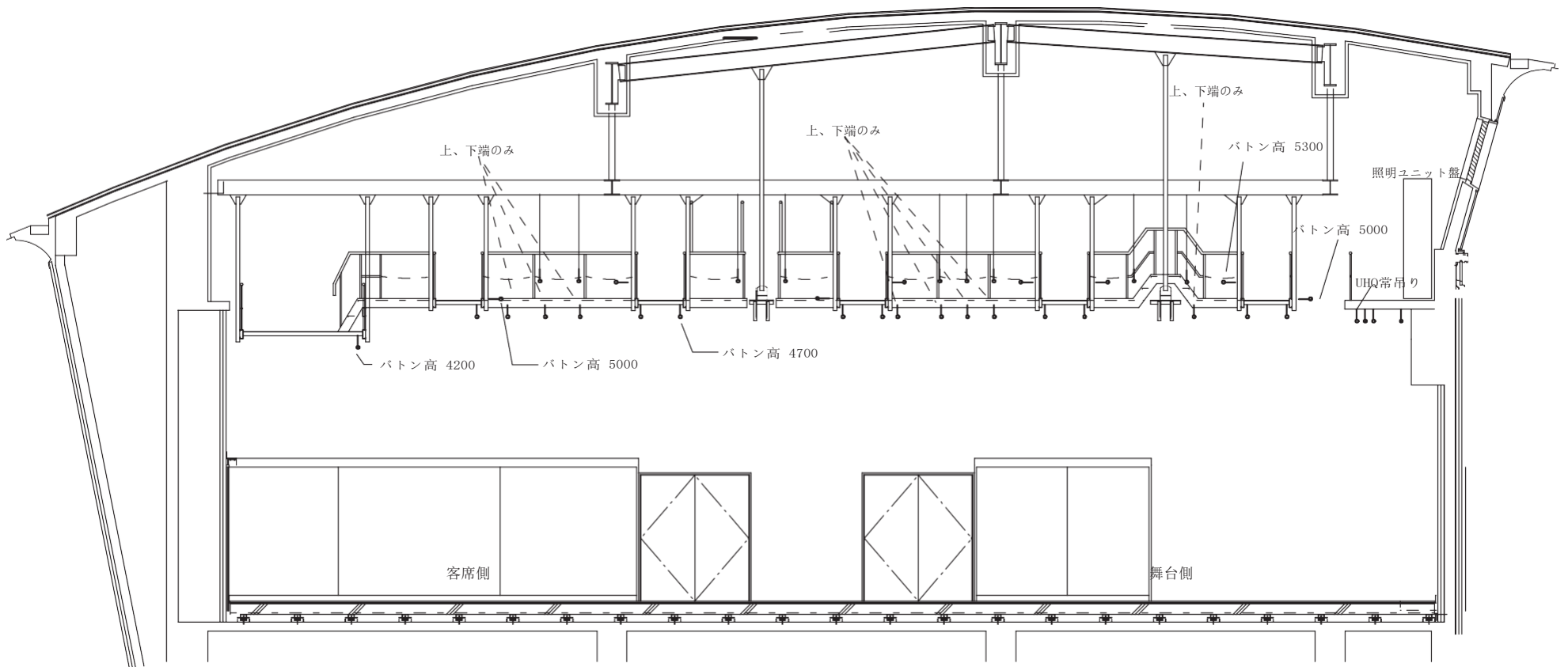


- ※1 客席イスの固定を必ず行うこと。
- ※2 スモーク使用時の見張り人員は、複数名常駐(大練習室内、楽屋、廊下)  
また、災害・異常発生時には事務所への迅速な連絡の確保をする。
- ※3 スモーク使用時間を記載したタイムテーブルをもとに、感知器の停止を行う。
- ※4 スモーク使用後は、感知器の復旧を速やかに行う。
- ※5 芸創備品(幕類、パンチカーペット、パネル、平台など)は防炎加工済品を使用。
- ※6 持込備品は全てに防炎処理を行うこと。
- ※7 避難口の付近には、経路の障害となる設備、装飾物を設けない。



芸術創造館 平行回路図 大練習室 演劇中A

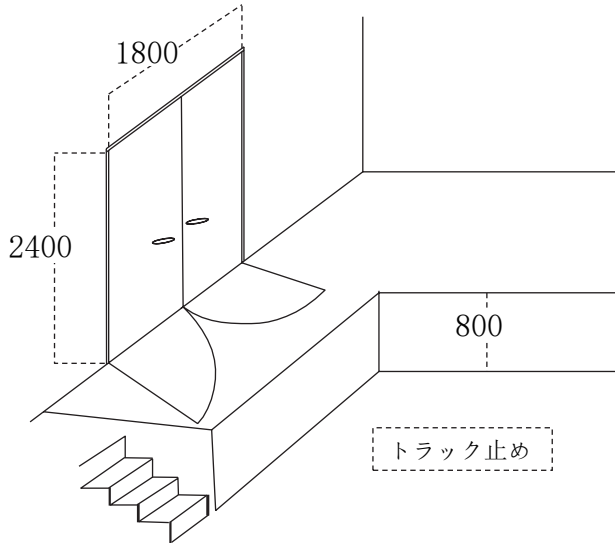




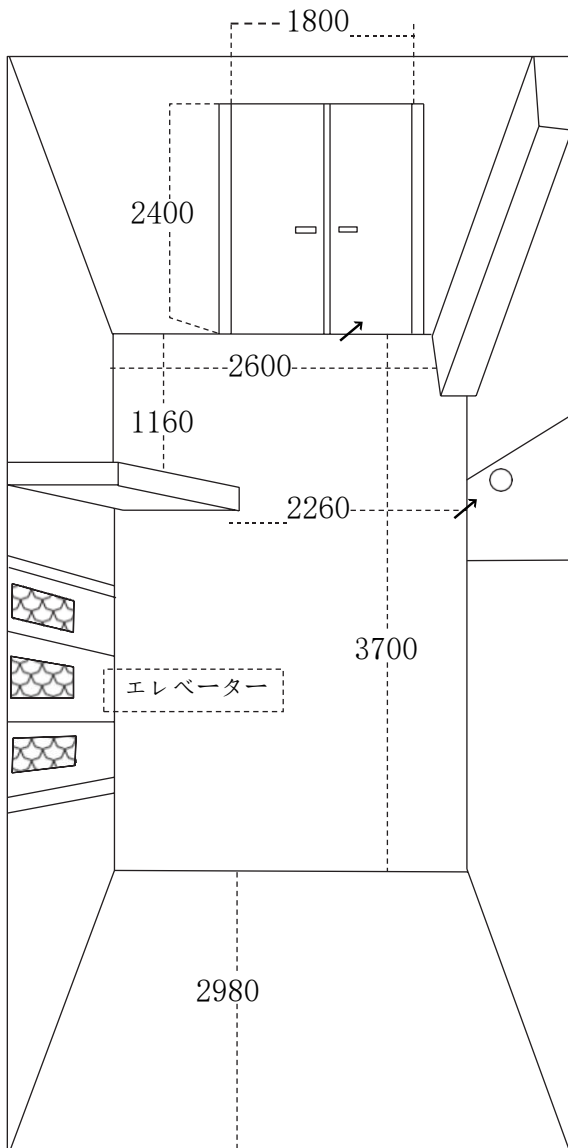
芸術創造館大練習室断面図 1/100

■ 搬入口

◎ 搬入車庫 h3.4mまで



■ B1 エレベーター前



■ エレベーター内寸法

